



PROLOGY

Модель:
CMD-170

FM/УКВ CD/MP3-ресивер



Руководство пользователя

Руководство пользователя определяет порядок установки и эксплуатации автомобильного FM/УКВ-приемника и проигрывателя компакт-дисков (далее CD-ресивера) в автомобиле с напряжением бортовой сети 12 В. Установку CD-ресивера рекомендуется производить с привлечением специалиста по электрооборудованию автомобилей.

Самостоятельное вскрытие CD-ресивера или съемной панели, механические повреждения и нарушение порядка эксплуатации могут привести к неисправностям ресивера или подключенных к нему динамиков. В связи с постоянной работой по совершенствованию CD-ресивера, повышающей его надежность и улучшающей эксплуатационные характеристики, в конструкцию могут быть внесены незначительные изменения, не отраженные в настоящем Руководстве.

Назначение

CD-ресивер Prology CMD-170 предназначены для прослушивания радиостанций в диапазонах FM и УКВ, для воспроизведения стереофонических звукозаписей на аудио компакт-дисках, а также звуковых файлов формата MP3 на записываемых компакт-дисках CD-ROM, CD-R или CD-RW, через внешние динамики.

Функции CD-ресивера

- Полностью съемная передняя панель с футляром
- Высокая выходная мощность (4x50 Вт)
- Высокоскоростной цифровой PLL тюнер
- Память на 24 станции
- Графический индикатор уровня выходного сигнала
- Индикация информации MP3 ID3 TAG
- Электронная регулировка параметров при помощи вращающегося регулятора
- Четыре предустановленные характеристики эквалайзера
- 2 линейных выхода RCA
- Возможность работы с дополнительным пультом дистанционного управления Prology RCD-100
- Цифровые кварцевые часы
- Стандартный разъем ISO
- Стандартный монтажный размер DIN

Основные технические характеристики

Радиоприемник

Диапазон частот УКВ, МГц	65 - 74
Диапазон частот FM, МГц	87,5 - 108
Промежуточная частота, МГц	10,7
Полезная чувствительность (при отношении С/Ш 30 дБ), дБ (мкВ)	8
Диапазон воспроизводимых частот, Гц	30 - 15000
Отношение сигнал/шум, дБ	55
Глубина разделения стереоканалов (1 кГц), дБ	30

Проигрыватель CD

Размер дисков, дюймы	5
Каналы	2 канала, стерео
Цифро-аналоговый преобразователь	Сдвоенный 1-битный
Диапазон воспроизводимых частот, Гц	20 - 20000
Полный коэффициент гармоник (1 кГц), %	0,2
Отношение сигнал шум, дБ	86
Глубина разделения стереоканалов (1 кГц), дБ	60
Низкочастотные и высокочастотные детонационные искажения	Ниже предела измерения

Общие

Напряжение питания, предельные значения	11 – 16 В постоянного тока
Полярность источника питания	Только системы с заземлением отрицательного полюса батареи
Максимальная выходная мощность, Вт	4 x 50
Размеры установочные (Ш x В x Г), мм	178 x 50 x 162
Вес, кг	1,7

Комплект поставки

CD-ресивер Prology CMD-170	1 шт.
Панель передняя съемная	1 шт.
Футляр панели передней съемной	1 шт.
Крепежные принадлежности	1 комплект
Ключ-съемник	2 шт.
Кожух	1 шт.
Соединительные кабели	1 комплект
Настоящее Руководство пользователя	1 шт.
Гарантийный талон	1 шт.
Индивидуальная потребительская тара	1 комплект

Хранение, транспортирование, ресурс, утилизация

CD-ресивер рекомендуется хранить в складских или домашних условиях по группе "Л" ГОСТ 15150 и при необходимости транспортировать любым видом гражданского транспорта в имеющейся индивидуальной потребительской таре по группе "Ж2" ГОСТ 15150 с учетом ГОСТ Р 50905 п.4.9.5. Место хранения (транспортировки) должно быть недоступным для попадания влаги, прямого солнечного света и должно исключать возможность механических повреждений.

Срок службы CD-ресивера 2 года. CD-ресивер не содержит вредных материалов и безопасен при эксплуатации и утилизации (кроме сжигания в непригодных условиях).

Гарантии поставщика

CD-ресивер Prology CMD-170 соответствует утвержденному образцу.

Изготовитель гарантирует соответствие CD-ресивера требованиям ГОСТ 22505-97 и ГОСТ 28279-89 в части 2.2.

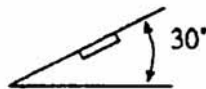
CD-ресивер имеет гарантийный срок эксплуатации 12 месяцев с момента покупки без учета времени пребывания в ремонте при соблюдении правил эксплуатации. Право на гарантию дается при заполнении сведений прилагаемого гарантийного талона.

- комплект электрической проводки, футляра передней панели;
- монтажные приспособления, инструмент, документацию, прилагаемую к изделию.

Установка CD-ресивера

Примечания:

- Для установки CD-ресивера выберите такое место, где он не будет мешать водителю нормально управлять автомобилем.
- Перед окончательной установкой CD-ресивера временно подключите к нему все провода и убедитесь, что все соединения сделаны правильно и система работает нормально.
- Используйте только прилагающиеся к CD-ресиверу крепежные изделия. Только в этом случае установка будет надежной и безопасной. Использование деталей, не входящих в комплект CD-ресивера, может привести к нарушению его нормальной работы.
- Если установка CD-ресивера требует сверления отверстий или любого другого изменения штатных деталей автомобиля, обязательно проконсультируйтесь у ближайшего дилера.
- Устанавливайте CD-ресивер таким образом, чтобы он не мог стать причиной ранения водителя или пассажиров во время внезапной остановки или резкого торможения.
- При установке отклонение CD-ресивера от горизонтальной плоскости не должно превышать 30°. В противном случае технические характеристики CD-ресивера могут быть далеки от оптимальных.
- Никогда не устанавливайте CD-ресивер там, где он будет сильно нагреваться, например, от воздействия прямых солнечных лучей или горячего воздуха, поступающего от отопителя. Также избегайте мест, в которых CD-ресивер будет подвергаться сильной вибрации или на него будет попадать пыль или грязь.

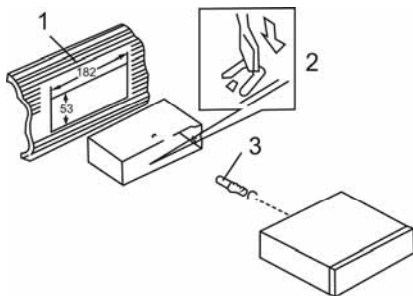


Внимание! Перед началом установки удалите 2 транспортировочных винта из верхней крышки CD-ресивера, иначе CD-ресивер не сможет воспроизводить диски.

Процедура установки

Существует два варианта установки CD-ресивера. При использовании первого варианта CD-ресивер устанавливается в приборную панель автомобиля спереди, а при использовании второго варианта CD-ресивер устанавливается сзади передней панели (CD-ресивер устанавливается вместо штатного радиоприемника автомобиля, для закрепления используются резьбовые отверстия на боковых панелях CD-ресивера). Более подробно оба варианта установки CD-ресивера описываются в данном руководстве ниже.

Первый вариант установки CD-ресивера



1. Приборная панель автомобиля.

2. Кожух.

После установки кожуха CD-ресивера в приборную панель автомобиля, выберите на кожухе те металлические язычки, которые соответствуют толщине приборной панели, и отогните их, чтобы зафиксировать кожух на месте.

3. Винт.

1. Приборная панель автомобиля.

2. Гайка (5 мм).

3. Пружинная шайба.

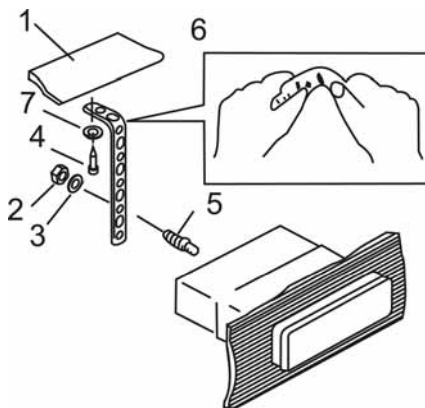
4. Винт (5 x 25 мм).

5. Винт.

6. Металлическая планка.

Для закрепления задней части CD-ресивера обязательно используйте металлическую планку. Металлическая планка может быть согнута руками под желаемым углом.

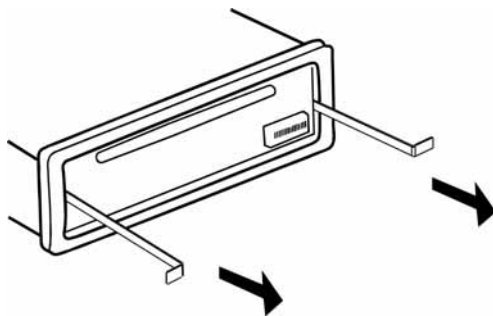
7. Плоская шайба.



Удаление CD-ресивера

1. Удалите декоративную рамку: Вставьте пальцы в выемки на передней стороне рамки и вытяните рамку на себя.

2. Вставьте съемники, входящие в комплект CD-ресивера, в пазы на обеих сторонах устройства, как показано на рисунке, чтобы они зафиксировались со щелчком. Для того, чтобы вынуть CD-ресивер из приборной панели автомобиля, потяните за съемники на себя.

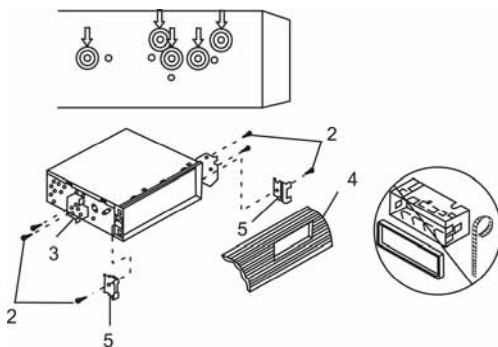


Второй вариант установки CD-ресивера

Данный вариант установки предусматривает использование резьбовых отверстий, которые находятся на боковых панелях CD-ресивера.

Закрепите CD-ресивер на крепежных кронштейнах штатного радиоприемника.

1. Выберите положение кронштейнов, при котором будут совмещены резьбовые отверстия на кронштейнах и резьбовые соединения на корпусе CD-ресивера. Закрепите кронштейны с обеих сторон CD-ресивера не менее чем в двух местах. Для этого используйте либо крепежные винты (5 x 8 мм), либо винты с потайной головкой (4 x 8 мм), в зависимости от типа резьбовых отверстий на кронштейне.
2. Винт.
3. Крепежные кронштейны штатного радиоприемника.
4. Приборная панель или консоль автомобиля.
5. Скоба (необходимо удалить).



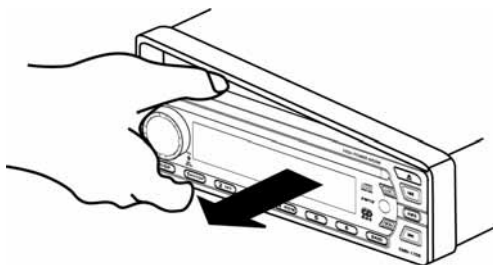
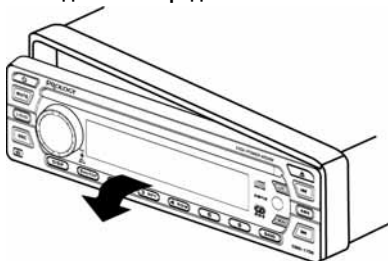
Примечание:

При установке CD-ресивера по второму методу кожух, декоративная внешняя рамка и металлическая планка не используются.

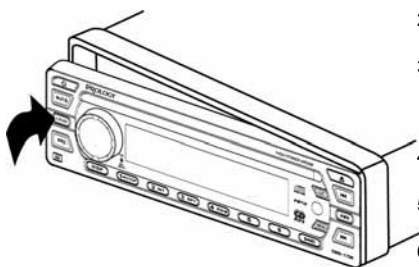
Съемная передняя панель CD-ресивера

1. Нажмите на кнопку освобождения передней панели и отсоедините переднюю панель от CD-ресивера. Храните переднюю панель в прилагающемся к проигрывателю футляре.
2. Для установки передней панели CD-ресивера на место вставьте ее в корпус, как показано на рисунке ниже, и убедитесь, что панель установлена правильно. В противном случае некоторые кнопки будут функционировать неправильно, а на дисплее будет появляться ошибочная индикация.

Отсоединение передней панели



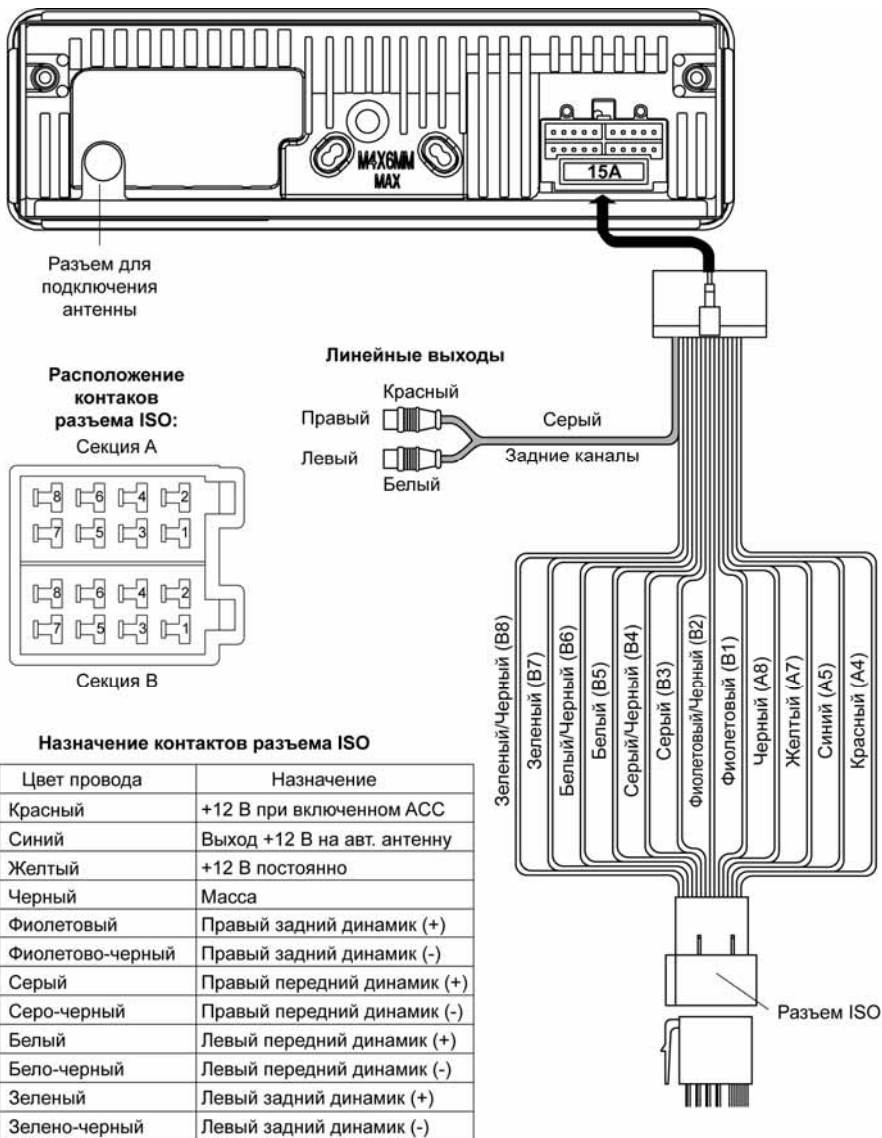
Установка передней панели на место



Осторожно:

1. Никогда не роняйте переднюю панель CD-ресивера.
2. Никогда не нажимайте на дисплей или кнопки при отсоединении или установке передней панели.
3. Никогда не дотрагивайтесь до разъемов, находящихся на передней панели и CD-ресивере. Это может привести к загрязнению разъемов и плохому электрическому контакту.
4. В случае загрязнения контактов, их можно очищать сухой и чистой тканью.
5. Не подвергайте переднюю панель сильному нагреванию или воздействию прямых солнечных лучей.
6. Следите за тем, чтобы на переднюю панель CD-ресивера не попали бензин, растворители или другие летучие жидкости.
7. Никогда даже не пытайтесь разобрать переднюю панель CD-ресивера.

Схема подключения проводов CD-ресивера

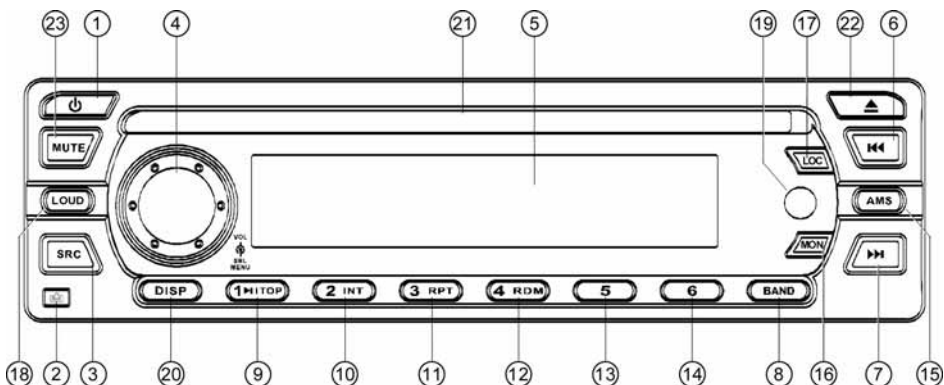


Внимание! Неверное подключение CD-ресивера может привести к его поломке и лишению права на гарантийное обслуживание.

Внимание! В данном CD-ресивере используются усилители мощности, подключенные по мостовой схеме. При подключении динамиков не допускается замыкание проводов на массу автомобиля или друг с другом.

Внимание! Красный провод CD-ресивера должен быть подключен к цепи зажигания во избежание разряда аккумуляторной батареи автомобиля при продолжительной стоянке.

Элементы управления и их функции



- (1) Кнопка выключения питания
- (2) Кнопка снятия передней панели
- (3) Кнопка выбора режима работы **SRC**
- (4) Ручка регулировки выбранного параметра звучания и кнопка выбора параметра звучания
- (5) Жидкокристаллический дисплей CD-ресивера
- (6) Кнопка настройки радиоприемника и перехода к предыдущему треку
- (7) Кнопки настройки радиоприемника и перехода к следующему треку
- (8) Кнопка выбора диапазона радиоприемника **BAND**
- (9) Кнопка предварительной настройки, паузы воспроизведения и перехода к первой дорожке **1/INTOP**
- (10) Кнопка предварительной настройки радиоприемника и управления режимом сканирующего воспроизведения **2/INT**
- (11) Кнопка предварительной настройки радиоприемника и управления режимом повторного воспроизведения **3/RPT**
- (12) Кнопка предварительной настройки радиоприемника и управления режимом воспроизведения в случайном порядке **4/RDM**
- (13) Кнопка предварительной настройки радиоприемника и перехода на 10 MP3-треков в обратном направлении **5**
- (14) Кнопка предварительной настройки радиоприемника и перехода на 10 MP3-треков в прямом направлении **6**
- (15) Кнопка автоматического сохранения настройки на радиостанции в памяти проигрывателя и сканирования предварительно настроенных радиостанций **AMS**
- (16) Кнопка **MON** предназначена для переключения монофонического и стереофонического режимов приема
- (17) Кнопка **LOC** предназначена для выбора местного или дальнего режимов приема
- (18) Кнопка **LOUD** предназначена для включения функции тонкомпенсации
- (19) ИК-приемник сигналов дистанционного управления
- (20) Кнопка выбора режима индикации **DISP**
- (21) Слот компакт-диска
- (22) Кнопка извлечения компакт-диска
- (23) Кнопка отключения звука **MUTE**

Общие операции

Отсоединение и установка передней панели

Для снятия передней панели нажимайте кнопку (2). См. также пояснения на стр. 4.

Включение и выключение CD-ресивера

Для включения CD-ресивера нажмите на любую кнопку на передней панели. Для выключения CD-ресивера нажмите на кнопку (1).

Выбор источника звучания

Последовательно нажимайте кнопку **SRC** для выбора одного из источников аудиопрограмм в следующем порядке:

TUNER (радиоприемник) → **S-CDP*** (проигрыватель дисков) → ...

* При условии, что в проигрыватель загружен диск.

Регулировка громкости

Для увеличения громкости вращайте регулятор параметров (4) по часовой стрелке. Для уменьшения громкости вращайте регулятор параметров (4) против часовой стрелки.

Настройка звучания

Для выбора желаемого режима настройки звучания кратковременно нажимайте на регулятор параметров (4). Режимы выбираются в следующем порядке:

VOL (громкость) → **BAS** (низкие частоты) → **TRE** (высокие частоты) → **BAL** (баланс левого – правого каналов) → **FAD** (баланс переднего – заднего каналов) → **VOL** → ...

Настройка желаемого звучания осуществляется вращением регулятора параметров.

Отключение звука

Для отключения звука CD-ресивера нажимайте кнопку **MUTE**. На дисплее проигрывателя будет выведена надпись **MUTE ON** и включится отдельный индикатор **MUTE**. Для включения звука нажмите кнопку **MUTE** еще раз.

Функция тонкомпенсации

При прослушивании с низким уровнем громкости используйте функцию тонкомпенсации для увеличения уровня низких частот. Для включения данной функции нажимайте кнопку **LOUD**. При включении данной функции на дисплее CD-ресивера включается индикатор "LOUD" и на некоторое время появится надпись **LOUD ON**. Для отключения режима тонкомпенсации повторно нажимайте кнопку **LOUD**.

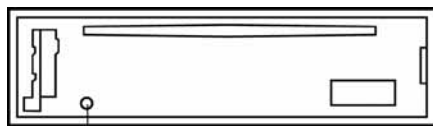
Вывод текущего времени на дисплей проигрывателя и установка времени

Для вывода текущего времени на дисплей проигрывателя нажимайте кнопку **DISP** на передней панели. Дисплей вернется в прежний режим индикации автоматически через 5 с.

Для входа в режим настройки часов в режиме, когда на дисплей выводится текущее время, нажмите данную кнопку и удерживайте ее нажатой в течение примерно 2 с, пока значение времени не начнет мигать на дисплее передней панели. Вращайте регулятор параметров по часовой стрелке для изменения значения часов и против часовой стрелки – для изменения значения минут. Выход из режима настройки текущего времени происходит автоматически, если в течение 5 с не выполняются никакие действия по настройке часов.

Кнопка RESET

Кнопка **RESET** находится на корпусе CD-ресивера и для ее нажатия следует воспользоваться шариковой ручкой или другим подобным заостренным предметом. Кнопка утоплена внутрь корпуса CD-ресивера, что позволяет избежать ее случайного нажатия. После нажатия и удержания данной кнопки в течение 2 секунд из памяти CD-ресивера будут стерты все запрограммированные радиостанции. Данная кнопка должна быть нажата при появлении на дисплее ошибочной индикации или при неверном функционировании.



Кнопка RESET

Управление радиоприемником

При необходимости переключения CD-ресивера в режим работы радиоприемника нажимайте кнопку **SRC**. На дисплее появится обозначение диапазона и текущая частота настройки радиоприемника.

Выбор диапазона радиоприемника

Для переключения диапазонов радиоприемника нажимайте кнопку **BAND**. Диапазоны будут переключаться циклически в следующем порядке: FM1 → FM2 → FM3 → FM (УКВ) →

Автоматическая настройка на радиостанцию

Нажимайте в течение 1 с кнопку **►►** для автоматического поиска радиостанции в направлении увеличения частоты настройки.

Нажимайте в течение 1 с кнопку **◄◄** для автоматического поиска радиостанции в направлении уменьшения частоты настройки.

Ручная настройка на радиостанцию

Для увеличения частоты настройки на один шаг кратковременно нажимайте кнопку **►►**. Для уменьшения частоты настройки на один шаг кратковременно нажимайте кнопку **◄◄**.

Ручное сохранение настройки на радиостанцию в памяти CD-ресивера

Нажмите кнопку желаемой ячейки памяти предварительной настройки (1 – 6) и удержите ее в нажатом положении не менее чем на 2 секунды. В память данной кнопки будет запрограммирована радиостанция, на которую настроен радиоприемник.

Прослушивание радиостанции, настройка на которую сохранена в памяти CD-ресивера

Нажмите на кнопку предварительной настройки (1 – 6), в памяти которой хранится настройка на желаемую радиостанцию. Номер нажатой кнопки появится на дисплее CD-ресивера.

Автоматическая настройка на радиостанции с сохранением в памяти CD-ресивера

Нажатие кнопки **AMS** более чем на 2 секунды приведет к включению функции автоматической настройки на радиостанции в выбранном диапазоне и сохранению в памяти CD-ресивера шести радиостанций с наиболее мощным сигналом. По окончании настройки включится режим сканирования станций.

Сканирование предварительно настроенных радиостанций

Для сканирования предварительно настроенных радиостанций кратковременно нажмите кнопку **AMS**. Во время сканирования радиоприемник будет последовательно на пять секунд настраиваться на каждую радиостанцию, хранящуюся в памяти CD-ресивера. Порядковый номер каждой радиостанции в памяти CD-ресивера будет мигать на дисплее. Для остановки сканирования нажмите еще раз кнопку **AMS** или нажмите любую из цифровых кнопок 1 - 6.

Выбор стереофонического или монофонического режимов работы радиоприемника

Радиоприемник автоматически обнаруживает стереорежим радиостанции FM, если ее сигнал достаточно силен. На дисплее в этом случае загорается индикатор "ST". Отключение стереофонического режима приема (режим *MONO*) может понадобиться, если выбранная радиостанция принимается с сильным шумом или с помехами. Для этого нажимайте кнопку **MON**. При этом на дисплее исчезнет индикатор "ST" и на некоторое время появится надпись *MONO*. Нажимайте кнопку **MON** повторно для возврата к режиму стереоприема.

Выбор местного или дальнего режимов приема

Для переключения режимов нажимайте кнопку **LOC**. Изначально CD-ресивер работает в режиме дальнего приема (DX). При переключении режимов на дисплее CD-ресивера на несколько секунд включается надпись "LOCAL" или "DX-". В режиме местного приема чувствительность автопоиска немного снижена для наиболее точной настройки на радиостанции, уровень приема которых чрезмерно высок.

Режим специальных настроек проигрывателя

Для входа в меню специальных настроек нажмите на регулятор параметров и удерживайте его нажатым в течение примерно 2 с, пока не появится надпись "DSP" на дисплее. Для настройки выбранной опции вращайте регулятор параметров. Для перехода к следующей опции меню нажимайте на регулятор параметров. Выход из режима специальных настроек происходит автоматически, если в течение 5 с не выполняются никакие действия по изменению настроек.

Ниже приводится значение специальных настроек проигрывателя.

1. "DSP"

При помощи опции DSP можно выбрать наиболее приятную для вашего слуха настройку звучания. Вращайте регулятор параметров по часовой стрелке для выбора настроек в следующем порядке:

DSP OFF (коррекция отключена) → *POP M* (поп-музыка) → *ROCK M* (рок-музыка) → *CLASS M* (классическая музыка) → *FLAT* (ровная частотная характеристика) →

Вращайте регулятор параметров против часовой стрелки для выбора настроек в обратном порядке.

Внимание! Выбор любой предустановленной настройки звучания, отличной от DSP OFF, лишает возможности ручной регулировки тембра.

2. "BEEP": Данная функция управляет звуковыми сигналами, сопровождающими все нажатия на кнопки. "ON" - звуковые сигналы включены (фабричная установка), "OFF" - звуковые сигналы выключены.

3. "SEEK"

При помощи данной функции можно выбрать один из двух режимов автоматического поиска радиостанций:

Режим SEEK 1. Автоматический поиск прекращается, как только будет найдена следующая радиостанция.

Режим SEEK 2. Автоматический поиск прекращается, как только будет найдена следующая станция при условии, что в этот момент не нажата кнопка ◀ или ▶.

4. "VOL LAST" или "VOL ADJ"

Данная функция позволяет задать уровень громкости, который будет устанавливаться при включении CD-ресивера.

VOL LAST. В этом случае при включении CD-ресивера будет автоматически установлен уровень громкости, который был при последнем выключении питания.

VOL ADJ. После выбора данной опции нажмите на регулятор параметров. На дисплее появится надпись "A-SEL 20". После этого вращением регулятора параметров выберите желаемый уровень громкости, который будет устанавливаться при каждом включении CD-ресивера.

Управление проигрывателем компакт-дисков

Загрузка компакт-дисков

Вставьте компакт-диск в слот дископриемника рабочей стороной вниз. Через непродолжительное время после загрузки компакт-диска автоматически начнется его воспроизведение.

Извлечение компакт-дисков

Для извлечения компакт-диска из CD-ресивера нажмите кнопку ▲.

Выбор дорожек компакт-диска

Нажимайте кнопку ►► или ◄◄ для перехода, соответственно, к началу следующей дорожки записи или началу текущей дорожки записи компакт-диска.

Для перехода к началу предыдущей дорожки записи компакт-диска нажмите кнопку ◄◄ *два раза* подряд.

Ускоренное воспроизведение

Нажмите кнопку ►► или ◄◄ и удержите ее в нажатом положении не менее чем на 2 секунды для ускоренного воспроизведения (со звуком) в прямом или обратном направлении; для восстановления нормальной скорости воспроизведения отпустите соответствующую кнопку.

Остановка воспроизведения

Для временной остановки воспроизведения компакт-диска (паузы воспроизведения) нажимайте кнопку 1/■/TOP; для возобновления воспроизведения компакт-диска нажмите данную кнопку еще раз.

Переход к первой дорожке на диске

Для перехода к первой дорожке нажмите и удерживайте нажатой не менее 2 с кнопку 1/■/TOP.

Сканирующее воспроизведение

Для последовательного воспроизведения первых 10 секунд каждой песни, записанной на диске, нажимайте кнопку 2/INT.

Нажмите данную кнопку еще раз для остановки сканирования и начала воспроизведения с текущей выбранной песни.

Повторное воспроизведение

Для повторного воспроизведения текущей дорожки диска нажимайте кнопку 3/RPT. Для отмены данного режима нажмите кнопку еще раз.

Воспроизведение компакт-диска в случайном порядке

Для воспроизведения дорожек компакт-диска в случайном порядке нажимайте кнопку 4/RDM.

Для выбора другой дорожки компакт-диска в случайном порядке нажимайте кнопку ►► или ◄◄.

Для отмены данного режима нажмите кнопку еще раз.

Воспроизведение дисков в формате MP3

Общие положения

- MP3 – это сокращение от "MPEG Audio Layer 3", которое относится к стандарту технологии сжатия аудиосигналов.
- Данный CD-ресивер обеспечивает воспроизведение MP3-файлов, записанных на диски CD-ROM, CD-R или CD-RW.
- CD-ресивер обеспечивает совместимость с дисками, записанными согласно стандарту ISO 9660.
- Чтение дисков, записанных при помощи пакетной записи (UDF), CD-ресивером не поддерживается.
- CD-ресивер не может воспроизводить файлы MP3, имеющие расширение, отличное от ".MP3".
- При попытке воспроизведения файла с расширением ".MP3", содержимое которого не соответствует формату MP3, будет слышен шум.
- Далее по тексту под термином "альбом" понимается каталог диска, а под термином "трек" – MP3-файл.
- Максимальная поддерживаемая вложенность папок на диске – 8, включая корневой каталог; максимальное число файлов и папок – 256.
- В случае, если на диске записаны обычные аудиотреки и файлы MP3, то воспроизводиться будут только аудиотреки.
- При воспроизведении файлов MP3 с битрейтом 8 kbps или с переменным битрейтом время воспроизведения на дисплее может отображаться неверно. Возможна также некорректная работа функции сканирующего воспроизведения.

Рекомендации по созданию дисков CD-R и CD-RW, содержащих MP3-файлы

- При создании MP3-файлов используйте частоту дискретизации 44,1 кГц и битрейт не ниже 128 kbps.
- Не записывайте на диск более 256 файлов.
- Не создавайте папки с глубиной вложенности более 8, включая корневой каталог.
- Воспроизведение диска возможно только в том случае, если произведена финализация диска.
- Перед записью MP3-диска убедитесь, что формат диска установлен как "данные" ("CD-ROM", "DATA CD"), а не на аудио CD.
- Не перегружайте диск файлами, отличными от MP3. В противном случае CD-ресивер будет долго анализировать содержимое диска после загрузки перед началом воспроизведения.
- При использовании некоторых дисков CD-R или CD-RW физические параметры записи могут отличаться от оптимальных в зависимости от качества изготовления дисков. В этом случае данные с диска могут считываться неверно. В связи с этим рекомендуется выбирать чистые диски CD-R или CD-RW максимально возможного качества и стараться не использовать максимальную скорость записи.
- MP3-диски с объемом записанных данных более 650 Мб могут считываться неверно при воспроизведении MP3-файлов с битрейтами более 192 kbps.
- На дисплей CD-ресивера выводятся названия альбома и трека длиной до 16 символов. Поддерживается совместимость с системой кодирования информации ID3 TAG версии 1.xx.
- Примите во внимание, что порядок воспроизведения треков диска может отличаться от порядка, в котором они были записаны на диск.

Загрузка диска

Загрузите диск в CD-ресивер, как обычный аудио-CD. CD-ресивер автоматически распознает MP3-диск, на дисплее будет выведено сообщение "MP3 DISC", включится индикатор MP3. После того, как закончится сканирование диска, начнется его воспроизведение с первого трека из первого альбома.

Навигация по диску

В CD-ресивере предусмотрено четыре способа выбора необходимого трека.

1. Переход к следующему/предыдущему треку

В режиме воспроизведения MP3 нажимайте кнопку ►► или ◄◄ для перехода, соответственно, к началу следующей дорожки записи или началу текущей дорожки записи компакт-диска.

Для перехода к началу предыдущей дорожки записи компакт-диска нажмите кнопку ◄◄ *два раза*.

2. Навигация на основе порядковых номеров треков

В режиме воспроизведения MP3 нажмите один раз кнопку **AMS**, на дисплее появится индикация "TRK SCH".

Нажмите на регулятор параметров. На дисплее появится индикация "001", причем цифра "1" будет мигать. Вращая регулятор параметров, выберите значение единиц номера искомого трека.

Нажмите на регулятор параметров еще раз. В номере трека начнет мигать позиция десятков. Вращая регулятор параметров, выберите значение десятков номера искомого трека.

Нажмите регулятор параметров еще раз. В номере трека начнет мигать позиция сотен. Вращая регулятор параметров, выберите значение сотен номера искомого трека.

Нажмите на регулятор параметров еще раз. CD-ресивер начнет воспроизведение трека с выбранным номером.

Примечание. Если выбран трек с номером, превышающим число треков на диске, то включится воспроизведение последнего трека.

3. Навигация по альбому, начиная с корневого каталога диска

В режиме воспроизведения MP3 нажмите два раза подряд кнопку **AMS**, на дисплее появится надпись FILE SCH.

Нажмите на регулятор параметров. На дисплее будет выводиться и прокручиваться в режиме бегущей строки название первой папки на диске. Вращая регулятор параметров, выберите необходимую папку.

Нажмите на регулятор параметров. На дисплее будет выводиться и прокручиваться в режиме бегущей строки название первого трека в выбранной папке. Вращая регулятор параметров, выберите необходимый трек.

Нажмите на регулятор параметров еще раз. CD-ресивер начнет воспроизведение выбранного трека.

4. Поиск по имени файла

В режиме воспроизведения MP3 нажмите три раза подряд кнопку **AMS**, на дисплее появится надпись "CHAR SCH".

Нажмите на регулятор параметров. На дисплее появится индикация "A", при этом буква будет мигать. Вращая регулятор параметров, выберите первую букву названия искомого трека.

Нажмите на регулятор параметров еще раз. На дисплее появится вторая буква, и она начнет мигать. Вращая регулятор параметров, выберите вторую букву названия искомого трека.

Повторяйте описанную операцию для ввода других букв.

Нажмите на регулятор параметров более чем на 0,5 с. CD-ресивер найдет необходимый трек и начнет его воспроизведение. Если трека с введенным именем не существует, то на дисплее будет выведено сообщение "NOT FND".

Отображение информации ID3 TAG

Если информация ID3 TAG записана на диске, то в режиме воспроизведения MP3 она будет циклически появляться на дисплее CD-ресивера. Одновременно с ней будут включаться индикаторы, указывающие на тип выводимой в данный момент информации в следующем порядке:

- **ВРЕМЯ ВОСПРОИЗВЕДЕНИЯ И НОМЕР ТРЕКА** (индикатор "TRACK") →
- **НАЗВАНИЕ И НОМЕР ПАПКИ** (индикатор "FOLD") →
- **НАЗВАНИЕ И НОМЕР ФАЙЛА** (индикатор "FILE") →
- **НАЗВАНИЕ КОМПОЗИЦИИ** (индикатор "MUSIC") →
- **НАЗВАНИЕ АЛЬБОМА** (индикатор "ALBUM") →
- **ИСПОЛНИТЕЛЬ** (индикатор "ARTIST") → ...

Если на диске нет информации ID3 TAG, то вместо трех последних сообщений будет выводиться надпись "NO ID3".

Обслуживание

Обслуживание CD-ресивера

Ниже приводятся рекомендации, которые позволят Вам успешно использовать данный CD-ресивер многие годы.

1. Защищайте CD-ресивер от попадания влаги. В случае попадания влаги на CD-ресивер немедленно вытрите его досуха. Жидкости, содержащие минеральные вещества, могут привести к коррозии электронных схем.
2. Защищайте CD-ресивер от попадания на него пыли и грязи, которые могут привести к преждевременному износу деталей.
3. При переноске CD-ресивера будьте предельно внимательны и аккуратны. Падение ресивера может привести к повреждению печатных плат и корпуса, что, в свою очередь, может привести к тому, что CD-ресивер будет работать неправильно или не будет работать совсем.
4. Время от времени протирайте CD-ресивер влажной тряпкой, что позволит ему всегда выглядеть как новому. Для очистки CD-ресивера никогда не используйте едкие химические вещества, чистящие жидкости или сильнодействующие моющие средства.
5. Используйте и храните CD-ресивер только при нормальной температуре. Высокая температура способствует сокращению срока службы электронных устройств, а также деформации и повреждению пластиковых деталей.

Обращение с компакт-дисками

Грязь, пыль и царапины на поверхности компакт-диска, а также его деформация, могут привести к "перескакиванию" звука во время воспроизведения и к ухудшению качества звучания.

1. Кроме компакт-дисков, которые имеют указанную здесь маркировку, CD-проигрыватель может воспроизводить записываемые компакт-диски типа CD-R или CD-RW, однако некоторые из них могут читаться с ошибками из-за особенностей записывающего оборудования и настроек программного обеспечения.
2. Если на рабочей поверхности компакт-диска (стороне, на которой нанесена запись) имеются следы от пальцев или пыль, аккуратно протрите диск мягкой тряпкой. В отличие от обычных пластинок компакт-диски не имеют дорожек, в которых может скапливаться пыль, поэтому удалить всю пыль с поверхности компакт-диска можно, просто аккуратно проведя по его поверхности мягкой тряпкой. Протирайте компакт-диск прямыми движениями от центра к краям. Мелкие пылинки и небольшие пятна не оказывают никакого влияния на качество воспроизведения.
3. Никогда не используйте для очистки компакт-дисков химические вещества, такие как аэрозоли для очистки грампластинок, антистатические аэрозоли или жидкости, бензин или растворители. Данные химические вещества могут сильно повредить поверхность компакт-дисков.
4. После прослушивания следует убирать компакт-диски в предназначенные для этого коробки. Это позволит избежать появления на поверхности компакт-диска больших царапин, способных вызвать "перескакивание" звука.
5. Не подвергайте компакт-диски воздействию прямых солнечных лучей, высокой влажности или высокой температуры в течение длительного времени. Длительное воздействие высокой температуры может привести к короблению компакт-диска.
6. Никогда не приклеивайте бумагу и не пишите на поверхности компакт-диска шариковой ручкой.



Осторожно

1. Для подачи питания на данный CD-ресивер может использоваться только источник питания напряжением 12 В постоянного тока (при условии заземления отрицательного полюса аккумуляторной батареи). Ни в коем случае не устанавливайте данный CD-ресивер на автомобили, у которых заземлен положительный полюс аккумуляторной батареи.
2. Данный CD-ресивер имеет специальный фильтр, позволяющий практически исключить помехи по питанию. Однако на некоторых автомобилях (в частности, на старых моделях) могут быть слышны щелчки или другие нежелательные помехи.
3. При замене предохранителей убедитесь, что новый предохранитель такого же типа и номинала. Использование других предохранителей может вызвать выход из строя ресивера. В данной модели используется один предохранитель на 15 А, расположенный на задней стенке корпуса непосредственно под основным разъемом электрической проводки.

Эксплуатационные ограничения и текущий ремонт

CD-ресивер предназначен для эксплуатации в салоне автомобилей с напряжением бортовой сети 12 В. Не следует эксплуатировать CD-ресивер, имеющий повреждения корпуса, съемной передней панели, соединительных кабелей и динамиков.

Ниже приводится таблица, в которой сведены простые проверки, способные помочь вам устранить большую часть проблем, возникающих при использовании CD-ресивера.

При отсутствии видимых причин неисправности CD-ресивер следует демонтировать, отсоединить кабели основного разъема и антенны, и обратиться в сервисный центр, адрес которого указан в гарантийном талоне.

Осторожно: Металлические детали CD-ресивера (особенно его задняя панель) во время работы сильно нагреваются, поэтому не дотрагивайтесь до этих поверхностей руками сразу же после того, как вынете CD-ресивер.

Перед тем, как перейти к проверкам, описанным в данной таблице, тщательно проверьте правильность подключения CD-ресивера.

Симптом	Вероятная причина	Устранение
Нет питания	Ключ не повернут в замке зажигания автомобиля в положение ON (зажигание)	Если в качестве источника питания выбрана дополнительная цепь питания, но двигатель не работает, поверните ключ в замке зажигания в положение "ACC" (дополнительное)
	Перегорел предохранитель	Замените предохранитель питания
Нет звука	CD-ресивер неправильно подключен к источнику питания	Перепроверьте правильность подключения CD-ресивера к источнику питания
	Соединительные кабели подключены неправильно	Проверьте правильность подключения динамиков и других соединительных проводов
Компакт-диск не загружается в CD-ресивер или не удаляется из CD-ресивера	В CD-ресивере уже есть компакт-диск	Выньте компакт-диск из CD-ресивера, затем загрузите в него новый компакт-диск
	Внутри автомобиля слишком высокая температура	Подождите, пока температура внутри автомобиля понизится, затем повторите попытку
	Конденсация влаги	В течение часа не пользуйтесь CD-ресивером, затем повторите попытку
Плохое качество звучания	Дефектный или сильно загрязненный компакт-диск	Попробуйте почистить компакт-диск Попробуйте воспроизводить другой компакт-диск
	Неверный угол установки CD-ресивера	Убедитесь, что наклон CD-ресивера не превышает 30°
Радиоприемник не работает	К CD-ресиверу не подключен кабель антенны	Надежно подключите кабель антенны к CD-ресиверу
Не работает функция автонастройки на радиостанции	Радиостанции имеют слишком слабый сигнал	Настраивайтесь на станции вручную
Индикация "NO FILE"	Диск не соответствует формату audio CD и не содержит файлов MP3	Такой диск не может воспроизводиться данным CD-ресивером
Индикация "ERR-7"	Диск установлен вверх ногами	Извлеките диск и загрузите его правильно - рабочей стороной вниз
Индикация "ERR-11"	Ошибка при декодировании MP3	Попробуйте воспроизводить другой диск MP3 с другими параметрами кодирования
Индикация "ERR-3" или "ERR-4"	Ошибка в работе CD-транспорта	Нажмите на кнопку ▲, чтобы извлечь диск. Если диск не извлекается, нажмите на кнопку RESET и повторите попытку. Если и в этом случае диск остается в ресивере, то обратитесь в сервис-центр